



Malaga SGS102

SGS102 SON-T100W II MR SKD 42/60

MALAGA - SON-T - 100 W - ruchomy odbłyśnik - uniwersalny o średnicy 42-60 mm

Malaga 1 to uniwersalna oprawa oświetlenia drogowego o nowoczesnym stylu. Zapewnia wysokiej jakości oświetlenie dla bezpiecznej i wygodnej jazdy, a także oświetlenie terenu przy niskich kosztach inwestycji i konserwacji. System optyczny został zaprojektowany z myślą o dobrej kontroli rozsyłu strumienia świetlnego. Malaga zapewnia optymalne natężenie oświetlenia oraz dobrą jego równomierność, kiedy wysokość montażowa równa się w przybliżeniu szerokości drogi, a rozstaw słupów wynosi około 3,5 x szerokość drogi. Oprawa ta nadaje się do montażu bezpośrednio na słupie lub bocznie na wysięgniku.

Danych wyrobów

Informacje podstawowe		Product Family Code	SGS102 [MALAGA]
Liczba źródeł światła	1 [1 sztuka]	Dane techniczne oświetlenia	
Kod rodziny źródła światła	SON-T [SON-T]	Standardowy kąt nachylenia przy montażu bezpośrednio na słupie	15°
Moc źródła światła	100 W	Standardowy kąt nachylenia przymontażu na wysięgniku	15°
Trzonek	E40 [E40]	Eksplotacja i połączenie elektryczne	
Kombipack	brak	Napięcie wejściowe	230-240 V
Osprzęt	CONV [Konwencjonalny]	Zapłonnik	SKD [cyfrowy szeregowo-równoległy MK4]
Klosz/soczewki	PC [klosz z poliwęglanu]	Mechanika i korpus	
Regulacja strumienia świetlnego	-	Urządzenie montażowe	42/60 [uniwersalny o średnicy 42-60 mm]
Klasa ochrony IEC	CLII (II)		
Znak CE	CE		
Oznaczenie ENEC	ENEC		
Optic type outdoor	ruchomy odbłyśnik		
Fotokomórka	brak [-]		

Malaga SGS102

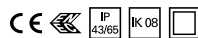
Certyfikaty i zastosowania

Kod klasy szczelności IP	IP43/65 [IP43/65]
Kod mechanicznej odporności na uderzenia	IK08 [IK08]

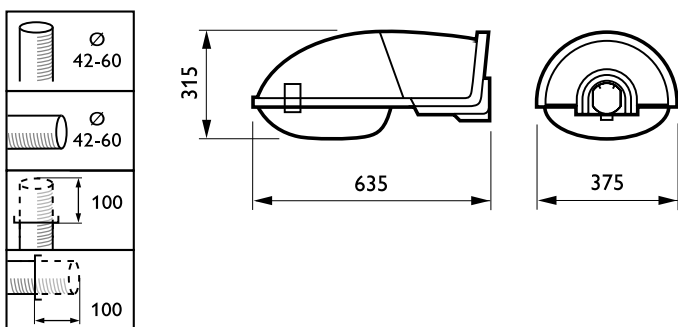
Dane techniczne produktu

Pełny kod produktu	871155911864200
Nazwa produktu na zamówieniu	SGS102 SON-T100W II MR SKD 42/60
EAN/UPC - Produkt	8711559118642
Kod zamówienia	11864200

Numerator - Liczba sztuk w opakowaniu paczce	1
Numerator - Liczba paczek w opakowaniu zewnętrznym	1
Materiał Nr (12NC)	910925813212
Waga netto (szt.)	5.600 kg



Rysunki techniczne



SGS102

