

entra

ZAMEL Sp. z o.o.

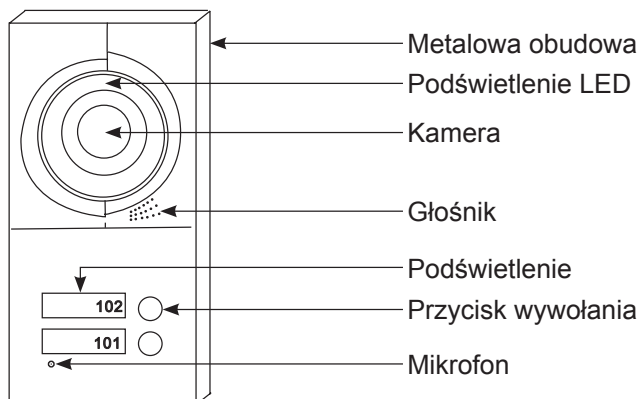
zaMEL

ul. Zielona 27, 43-200 Pszczyna, Poland
Tel. +48 (32) 210 46 65, Fax +48 (32) 210 80 04
www.zamelcet.com, e-mail: marketing@zamel.pl

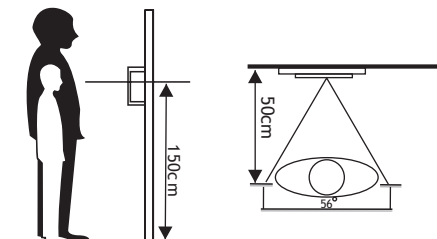
CECHY

- Montaż natynkowy
- Aluminiowa obudowa
- 1/4" kolorowa kamera CMOS
- Kąt widzenia 56°
- Wodoodporny
- Wymiary: 185x92x41 mm
- 700 linii TV
- Wyjście video 1 Vp-p 75 Ω
- Napięcie zasilania 12 V DC
- Pobór prądu 2 W
- Temperatura pracy -20°+60° C

WYGLĄD



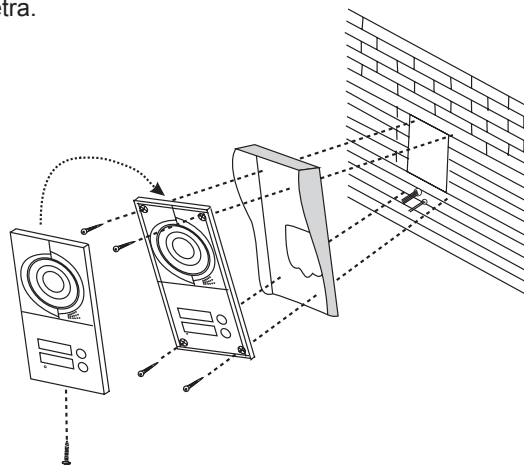
WYGLĄD



1. Proszę wybrać najbardziej dogodny miejsce montażu panelu rozmownego unikając nadmiernego oświetlenia kamery oraz zacienionych miejsc.
2. Montaż panelu rozmownego przeprowadzić na wysokości 1,5-1,6 metra.

3. Wywiercić otwory w ścianie
4. Zdemontować pokrywę panela poprzez wykręcenie śruby mocującej
5. Przełożyć przewody poprzez daszek doprowadzając je i do tylnej części obudowy
6. Przykręcić panel wraz z daszkiem do ściany
7. Zamontować pokrywę panela przykręcając śrubę mocującą

Po montażu panelu zewnętrznego (montaż natynkowy lub podtynkowy) należy zabezpieczyć go silikonem wodoodpornym w celu uniknięcia korozji elektroniki oraz kondensacji pary wodnej podczas zmiennych warunków atmosferycznych



KARTA GWARANCYJNA

Producent udziela 24 miesięcznej gwarancji

1. ZAMEL Sp. z o.o. udziela 24- miesięcznej gwarancji na sprzedawane towary.
2. Gwarancją ZAMEL Sp. z o.o. nie są objęte:
 - a) mechaniczne uszkodzenia powstałe w transporcie, załadunku / rozładunku lub innych okolicznościach,
 - b) uszkodzenia powstałe na skutek wadliwie wykonanego montażu lub eksploatacji wyrobów ZAMEL Sp. z o.o.,
 - c) uszkodzenia powstałe na skutek jakichkolwiek przeróbek dokonanych przez KUPUJĄCEGO lub osoby trzecie a odnoszących się do wyrobów będących przedmiotem sprzedaży lub urządzeń niezbędnych do prawidłowego funkcjonowania wyrobów będących przedmiotem sprzedaży,
 - d) uszkodzenia wynikające z działania siły wyższej lub innych zdarzeń losowych, za które ZAMEL Sp. z o.o. nie ponosi odpowiedzialności.
 - e) źródła zasilania (baterie), będące na wyposażeniu urządzenia w momencie jego sprzedaży (jeśli występują).
3. Wszelkie roszczenia z tytułu gwarancji KUPUJĄCY zgłosi w punkcie zakupu lub firmie ZAMEL Sp. z o.o. na piśmie po ich stwierdzeniu.
4. ZAMEL Sp. z o.o. zobowiązuje się do rozpatrywania reklamacji zgodnie z obowiązującymi przepisami prawa polskiego.
5. Wybór formy załatwienia reklamacji, np. wymiana towaru na wolny od wad, naprawa lub zwrot pieniędzy należy do ZAMEL Sp. z o.o.
6. Terytorialny zasięg obowiązywania gwarancji: Rzeczpospolita Polska.
7. Gwarancja nie wyłącza, nie ogranicza, ani nie zawieszają uprawnień KUPUJĄCEGO wynikających z niezgodności towaru z umową.

Pieczęć i podpis sprzedawcy, data sprzedaży