

PUSZKI INSTALACYJNE PODTYNKOWE FLUSH JUNCTION BOXES



Puszki podtynkowe Pp/t wykonane są z tworzyw sztucznych o wysokiej wytrzymałości mechanicznej jak i elektrycznej. Puszki te mają zastosowanie w podtynkowych instalacjach elektrycznych. Wewnątrz puszek możliwy jest montaż płytek odgałęźnych dwu-, trzy-, cztero-, i pięciorowych do 10 mm². Puszki posiadają osłabienia zarówno w ścianach bocznych jak i w dnie korpusu oraz zaopatrzone są w specjalny kołnierz wokół korpusu ułatwiający montaż puszek do płyt kartonowo gipsowych. Puszka wyposażona jest również w zaślepkę tekturową, która chroni jej wnętrze przed zabrudzeniem w czasie prac elewacyjnych i remontowych.

Puszki podtynkowe PKp/t mają zastosowanie we wszelkich podtynkowych instalacjach elektrycznych, w pomieszczeniach suchych jako punkt rozdziału przewodów elektrycznych. Składają się one z korpusu oraz zatrzaskowej pokrywy. Wewnątrz puszek możliwy jest montaż elementów odgałęźnych.

"Pp/t" LAVA line "PKp/t"



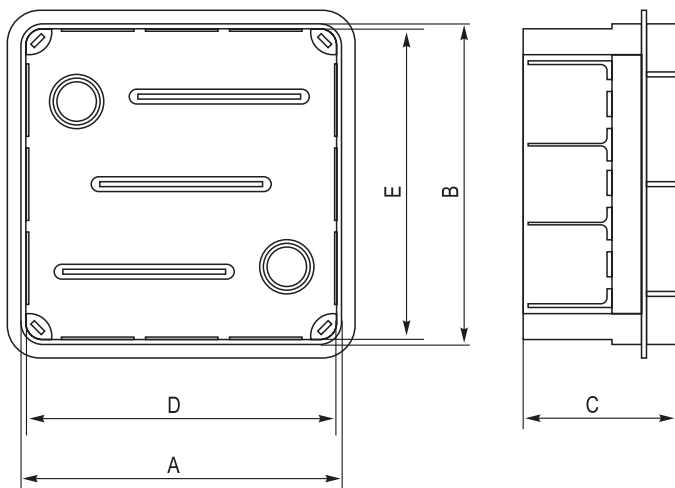
The flush junction boxes Pp/t are made of high mechanical and electrical durability plastics. The boxes are applied in all electric sunk wirings. Inside the boxes it is possible to install branch plates of two, three, four or five circuits up to 10 mm². The boxes are equipped in weakening inside faces as well in the bottom of case and with a special flange. The boxes are also equipped in a paper hole plug which protects against getting dirty when the box is installed.

The flush junction boxes PKp/t are applied in any sunk electric wirings in dry rooms as a distribution point of electric wires. The branch boxes consist of the case as well as a snap lock cover. It is possible to install the branch elements inside the box.

Dane techniczne / Technical data	
Norma / Standard	PN - E 93208:1997
Klasa ochronności / Class of protection	II
Unr	230/400V
Uni	500V
Stopień ochrony / Protection degree	IP20 / IP 40

PUSZKI INSTALACYJNE PODTYNKOWE FLUSH JUNCTION BOXES

PUSZKI PODTYNKOWE "Pp/t" LAVA line FLUSH JUNCTION BOXES "Pp/t" LAVA line



Wszystkie puszki Pp/t posiadają stopień ochrony IP 40;

Pp/t

All flush junction boxes Pp/t are
Protection class: IP 40;

Spełniają normę:
They meet the standard:
PN-E-93208:1997

LAVA line

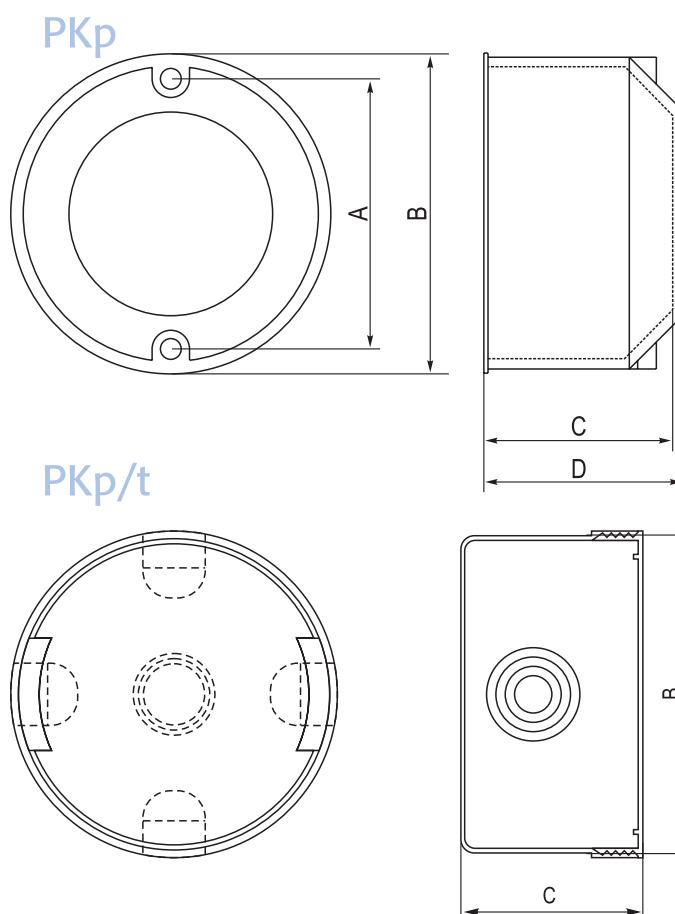


Nr kat. Cat No.	Nazwa Name	Wymiary / Dimensions					Waga Weight [kg]
		A [mm]	D [mm]	B [mm]	E [mm]	C [mm]	
11.1	Pp/t - 1	80	76	80	76	52	0,06
11.2	Pp/t - 2	120	116	80	76	52	0,08
11.3	Pp/t - 3	100	96	100	96	62	0,09
11.4	Pp/t - 4	130	126	100	96	62	0,11
11.5	Pp/t - 5	130	126	130	126	70	0,15
11.6	Pp/t - 6	160	156	130	126	70	0,19
11.7	Pp/t - 7	160	156	160	156	70	0,23
11.8	Pp/t - 8	200	196	160	156	70	0,26
11.9	Pp/t - 9	200	196	200	196	70	0,35
11.10	Pp/t - 10	404	400	160	156	66	0,50

PUSZKI INSTALACYJNE PODTYNKOWE FLUSH JUNCTION BOXES



PUSZKI PODTYNKOWE "PKp", "PKp/t" FLUSH JUNCTION BOXES "PKp", "PKp/t"



Wszystkie puszki wymienione
w tabeli posiadają stopień ochrony IP 20;

All flush junction boxes are
Protection class: IP 20;

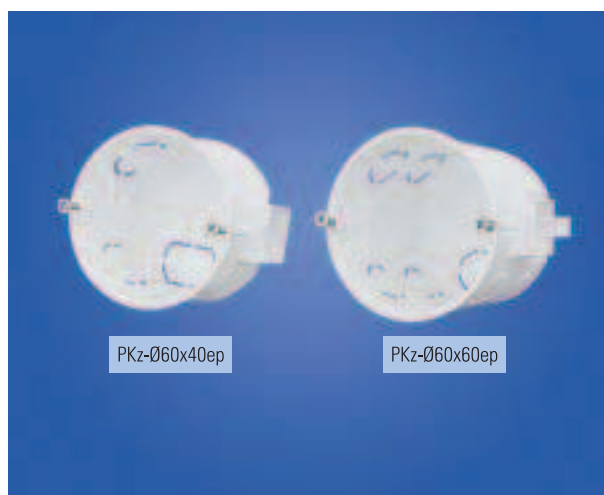
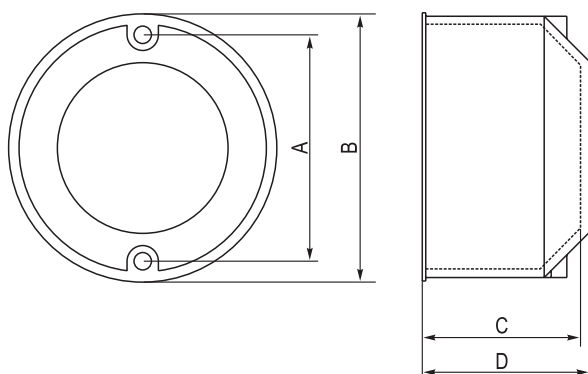
Spełniają normę: They meet the standard:
PN-E-93208:1997

Nr kat. Cat No.	Nazwa Name	Wersja / Version	Wymiary / Dimensions			
			A [mm]	B [mm]	C [mm]	D [mm]
13.76	PKp - Ø60 x 40	+ otwory pod wkręty / + holes for screws	60	63	40	42
13.75	PKpw - Ø60 x 40	+ wkręty / + screws	60	63	40	42
13.81	PKp - Ø60 x 60	głęboka + otwory pod wkręty deep + holes for screws	60	63	60	63
13.80	PKpw - Ø60 x 60	głęboka + wkręty / deep + screws	60	63	60	63
13.2	PKp/t - Ø70			70		48
13.3	PKp/t - Ø80			80		50
13.95	Pp Ø70 pokrywa	pokrywa do / cover for PKp/t Ø70				
13.98	Pp Ø80 pokrywa	pokrywa do / cover for PKp/t Ø80				
13.5	Dekiel Ø70-80	uniwersalny / universal				

PUSZKI INSTALACYJNE PODTYNKOWE FLUSH JUNCTION BOXES

PUSZKI PODTYNKOWE ŁĄCZONE FLUSH JUNCTION CONNECTED BOXES

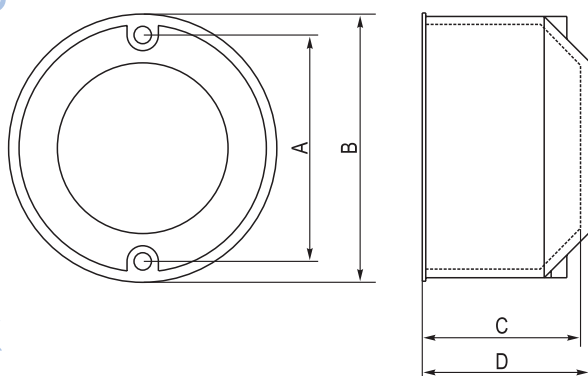
PKz



Nr kat. Cat No.	Nazwa Name	Wersja / Version	Wymiary / Dimensions			
			A [mm]	B [mm]	C [mm]	D [mm]
13.85	PKz-Ø60x40ep	łączona / connected	60	64	40	42
13.90	PKz-Ø60x60ep	łączona + głęboka / connected + deep	60	64	60	63

PUSZKI PODTYNKOWE DO PŁYT GIPSOWYCH FLUSH JUNCTION BOXES FOR CARDBOARD PANELS

PO



PK

Spełniają normę:
They meet the
standard:
PN-E-93208:1997

Wszystkie puszki
wymienione
w tabeli posiadają
stopień ochrony IP 20;

All flush junction
boxes are
Protection class: IP 20;

Nr kat. Cat No.	Nazwa Name	Wersja / Version	Wymiary / Dimensions			
			A [mm]	B [mm]	C [mm]	D [mm]
13.40	PO-Ø70ep			73	45	48
13.45	PO-Ø80ep			83	50	52
13.60	PK-Ø60x50ep		60	68	45	48
13.65	PK-Ø60x60ep	głęboka / deep	60	68	60	62
13.70	PKw-2	podwójna / double	60	68 x 140	45	50
13.73	PKw-3	potrójna / triple	60	68 x 210	45	50