

## PRZEKSZTAŁTNIKI ELEKTRONICZNE SERII ETZ



**zamel**

Zamel Sp. z o.o.  
43-200 Pszczyna, ul. Zielona 27  
tel: +48 32 449 15 00  
fax: +48 32 449 15 02  
e-mail: ledix@ledix.pl, www.ledix.pl

## OPIS

Przełączniki serii ETZ są przeznaczone do współpracy z halogenowymi źródłami światła, zasilanymi napięciem 12 V AC. Wykonane są w kilku wersjach w zależności od nominalnej mocy wyjściowej. Cechą charakterystyczną przełączników serii ETZ jest możliwość zasilania bardzo małych obciążeń od 0 W. Urządzenia te posiadają szereg zabezpieczeń (zwarciove, przeciążeniowe, termiczne) oraz opatentowanych rozwiązań, które zwiększają żywotność żarówek halogenowych współpracujących z przełącznikami, oraz poprawiają bezpieczeństwo użytkowania samych urządzeń. Seria ETZ przeznaczona jest do montażu natynkowego. Podłączenia dokonuje się za pomocą złączy śrubowych. Przełączniki mogą współpracować z inteligentnymi typami ściemniaczy oświetlenia.

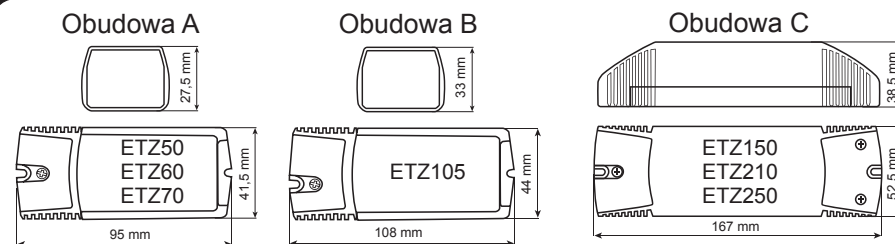
## CECHY

- Opatentowane rozwiązania zwiększające żywotność żarówek halogenowych
- zabezpieczenia: przeciwzwarciove, przeciwprzeciążeniowe (>200%P<sub>n</sub>), termiczne powracalne dla T > 100°C
- współpraca z bardzo małymi obciążeniami od 0W (np. wybrane typy diodowych źródeł światła)
- możliwa współpraca kilku przełączników z jednym ściemniaczem oświetlenia
- możliwa bezpośrednia zabudowa wnękowa na podłożu o nieznannej klasie palności (drewno, płyty gipsowo-kartonowe)
- łatwy i szybki montaż

## DANE TECHNICZNE

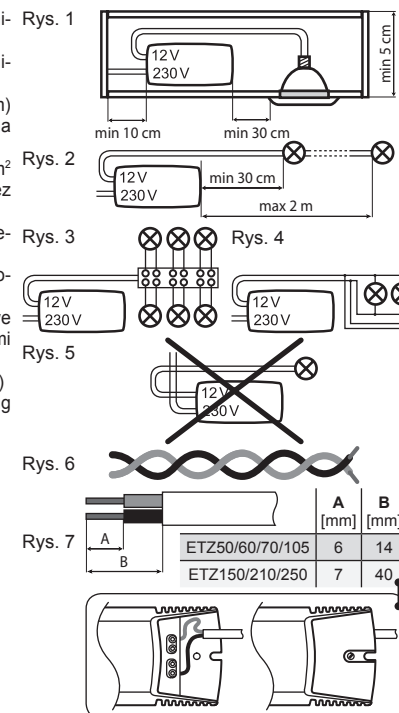
	ETZ-50	ETZ-60	ETZ-70	ETZ-105	ETZ-150	ETZ-210	ETZ-250
<b>Wyjście</b>							
Napięcie Uout	11,5 V AC						
Zakres mocy wyjściowej	0 ÷ 50 W	0 ÷ 60 W	0 ÷ 70 W	0 ÷ 105 W	0 ÷ 150 W	0 ÷ 210	0 ÷ 250 W
Nominalny prąd wyjściowy	4,3 A	5,2 A	6 A	9,1 A	13 A	18,2 A	22 A
Współczynnik mocy	0,99						
<b>Wejście</b>							
Napięcie znamionowe	230 V AC						
Częstotliwość znamionowa	50/60 Hz						
Tolerancja napięcia	-15% ÷ +10%						
Nominalny prąd wejściowy	0,22 A	0,27 A	0,32 A	0,46 A	0,65 A	0,93 A	1,10 A
<b>Inne</b>							
Zabezpieczenia temperaturowe	Tak - powracalne ≥100 °C						
Zabezpieczenie zwarciove	Tak - powracalne						
Zabezpieczenie przeciążeniowe	Tak > 200%P <sub>n</sub>						
Stopień ochrony	IP20						
Klasa ochronności	II						
Temperatura pracy	0 + 40 °C						
Współpraca ze ściemniaczami	Tak – rekomendowane typy						
Waga [g]	100	100	100	125	212	225	225
Zgodność z normami	EN 61347-1, EN 61347-2-2, EN 61547, EN 55015, EN 61000-3-2, EN 60598						

## WYGLĄD



## WSKAZÓWKI INSTALACYJNE

- W przypadku zabudowy wnękowej zachować odległości minimalne pokazane na (Rys. 1)
- zachować minimalną odległość 30 cm pomiędzy przełącznikiem a żarówką lub innym przełącznikiem (Rys. 2)
- przewody wyjściowe powinny być jak najkrótsze (do 2 m) a ich długość dla poszczególnych żarówek powinna być równa
- nie należy łączyć wyjść przełączników
- stosując przewody wyjściowe o przekroju powyżej 2,5 mm<sup>2</sup> podłączenia większej liczby żarówek należy dokonać poprzez listwę zaciskową pełniącą funkcję rozdzielacza (Rys. 3)
- ściemniacze oświetlenia montować od strony wejścia przełącznika
- przy dużej odległości żarówek od przełącznika wykonać połączenie wg. (Rys. 4)
- okablowanie prowadzić tak, aby przewody wejściowe 230 V AC nie krzyżowały się z przewodami wyjściowymi 12 V AC (Rys. 5)
- przewody wyjściowe muszą zostać skrócone parami (Rys. 6)
- końce przewodów przyłączeniowych przygotować według Rys. 7.



	Minimalny przekrój przewodów wyjściowych dla obciążenia nominalnego	Sumaryczny przekrój przewodów wyjściowych dla obciążenia nominalnego	Dopuszczalne typy przewodów
ETZ50/60	2 x 0,25 mm <sup>2</sup>	2 x 1 mm <sup>2</sup>	H03VV2-F H03VV-F NYM H05VVF
ETZ70	2 x 0,4 mm <sup>2</sup>	2 x 1,5 mm <sup>2</sup>	
ETZ105	2 x 0,5 mm <sup>2</sup>	2 x 1,5 mm <sup>2</sup>	
ETZ150	2 x 1 mm <sup>2</sup>	2 x 1,5 mm <sup>2</sup>	
ETZ210	2 x 1,5 mm <sup>2</sup>	2 x 2,5 mm <sup>2</sup>	
ETZ250	2 x 1,5 mm <sup>2</sup>	2 x 2,5 mm <sup>2</sup>	

## KARTA GWARANCYJNA

Producent udziela 24 miesięcznej gwarancji

- Zamel Sp. z o.o. udziela 24- miesięcznej gwarancji na sprzedawane towary.
- Gwarancja Zamel Sp. z o.o. nie są objęte:
  - mechaniczne uszkodzenia powstałe w transporcie, załadunku / rozładunku lub innych okolicznościach,
  - uszkodzenia powstałe na skutek wadliwie wykonanego montażu lub eksploatacji wyrobów Zamel Sp. z o.o.,
  - uszkodzenia powstałe na skutek jakiegokolwiek przerobu dokonanych przez KUPUJĄCEGO lub osoby trzecie a odnoszących się do wyrobów będących przedmiotem sprzedaży lub urządzeń niezbędnych do prawidłowego funkcjonowania wyrobów będących przedmiotem sprzedaży,
  - uszkodzenia wynikające z działania siły wyższej lub innych zdarzeń losowych, za które Zamel Sp. z o.o. nie ponosi odpowiedzialności.
  - źródła zasilania (baterie), będące na wyposażeniu urządzenia w momencie jego sprzedaży (jeśli występują).
- Wszelkie roszczenia z tytułu gwarancji KUPUJĄCY zgłosi w punkcie zakupu lub firmie Zamel Sp. z o.o. na piśmie po ich stwierdzeniu.
- Zamel Sp. z o.o. zobowiązuje się do rozpatrywania reklamacji zgodnie z obowiązującymi przepisami prawa polskiego.
- Wybór formy załatwienia reklamacji, np. wymiana towaru na wolny od wad, naprawa lub zwrot pieniędzy należy do Zamel Sp. z o.o.
- Terytorialny zasięg obowiązywania gwarancji: Rzeczpospolita Polska.
- Gwarancja nie wyłącza, nie ogranicza, ani nie zawieszają uprawnień KUPUJĄCEGO wynikających z niezgodności towaru z umową.

Pieczęć i podpis sprzedawcy, data sprzedaży