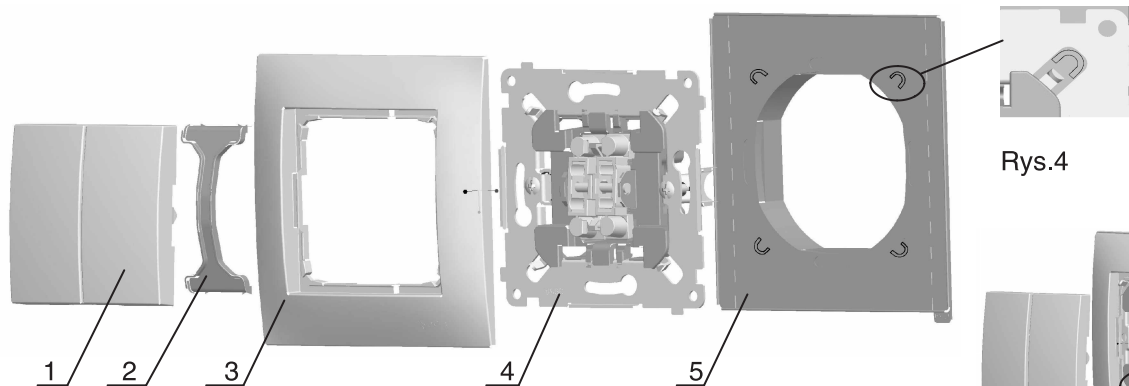


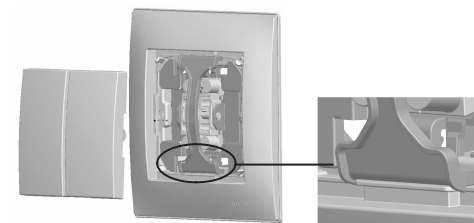
Instrukcja montażu łącznika dwuklawiszowego w wersji IP44



Rys.1



Rys.4



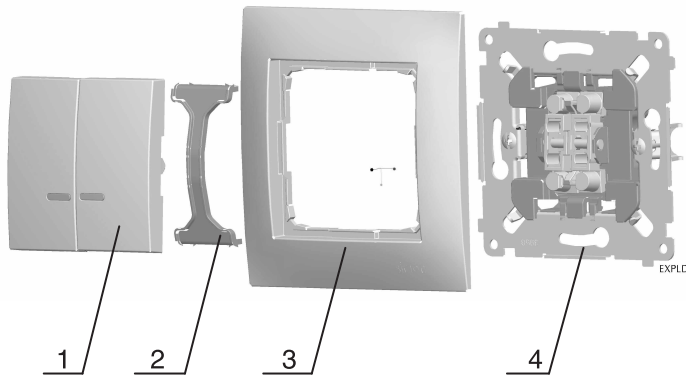
Rys.2

Rys.3

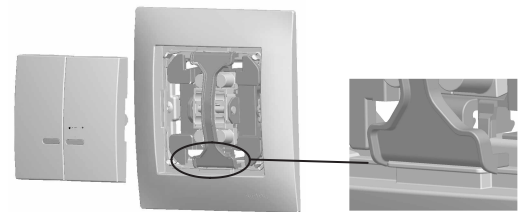
Sposób montażu

1. Umieścić uszczelkę ramki (5 - odrębny nr referencyjny DU...) w puszcze instalacyjnej podtynkowej
2. Zamocować odizolowane przewody na długości ok. 11 mm w zaciskach mechanizmu (4), zgodnie z oznaczeniem na korpusie
3. Zdemontować klawisze (1) i wkładkę uszczelniającą (2)
4. Zamocować mechanizm (4) w puszcze instalacyjnej zwracając uwagę, aby wypusty bazujące uszczelki ramki znalazły się w otworach mostka (rys.4)
5. Zamocować ramkę (3-odrębny nr referencyjny DR...) poprzez zatrzaśnięcie na mostku mechanizmu (rys.2)
6. Zamocować wkładkę uszczelniającą (2) w pozycji pionowej wewnątrz ramki poprzez zatrzaśnięcie (rys. 2 oraz rys.3)
7. Na mechanizm nałożyć klawisze(1) i docisnąć

Instrukcja montażu łącznika dwuklawiszowego z podświetleniem



Rys.1



Rys. 2

Rys.3

Sposób montażu

1. Zamocować odizolowane przewody na długości ok. 11 mm w zaciskach mechanizmu (4), zgodnie z oznaczeniem na korpusie
2. Zdemontować klawisze (1) i wkładkę uszczelniającą (2)
3. Zamocować mechanizm (4) w puszcze instalacyjnej
4. Zamocować ramkę (3-odrębny nr referencyjny DR...) poprzez zatrzaśnięcie na mostku mechanizmu (rys.2)
5. Zamocować wkładkę uszczelniającą (2) w pozycji pionowej wewnątrz ramki poprzez zatrzaśnięcie (rys. 2 oraz rys.3)
6. Na mechanizm nałożyć klawisze(1) i docisnąć