

# RZ-7NN 0 T3F + 36"S"

## Zastosowanie

Rozdzielnice RZ są konstrukcjami stanowiącymi bezpieczną i estetyczną obudowę dla montowania w nich zespołów bezpiecznikowych typu "S", liczników jedno i trójfazowych oraz urządzeń sterujących. Nadają się do montowania wewnątrz budynków.

## Sposób montażu

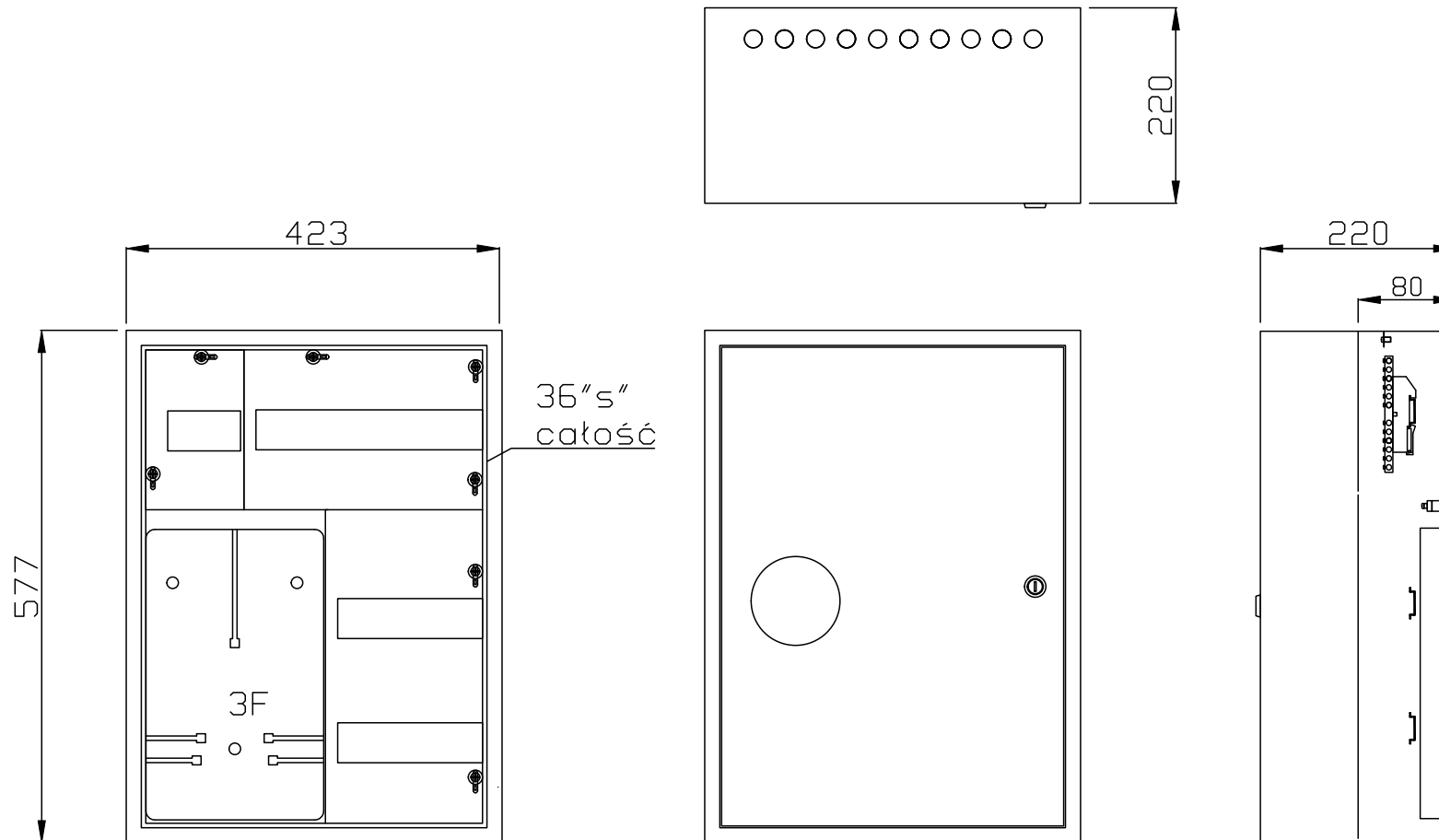
-Do montowania na ścianie.

## Parametry techniczne

- materiał: stal o grubości 0,8mm,
- kolor: biały RAL 9003 malowany proszkowo farbą poliestrowo-epoksydowa,
- napięcie znamionowe izolacji:  $U_i=500V$ ,
- stopień ochrony: IP30,
- wymiary: 577x423x220

## Wyposażenie

- tablica licznikowa 3 fazowa,
- szyny TH 35 - ilość modułów 36S,
- zaciski ochronne PE i N,
- przewód ochronny PE do drzwi,
- zamek patentowy - kod 9081,
- zestaw naklejek,
- okienko do odczytu licznika,
- obudowa bez tylnej ściany,



FIRMA KUBIAK  
ul. Młyńska 2a, 62-230 Witkowo  
tel./fax 61 477 85 21  
tel. 61 477 85 22  
biuro@firma-kubiak.pl  
www.firma-kubiak.pl

Autor: Wojciech Drapiński

Prawa autorskie zastrzeżone. Niniejszy projekt jest przedmiotem prawa autorskiego i chroniony jest autorskimi prawami osobistymi i autorskimi prawami majątkowymi.