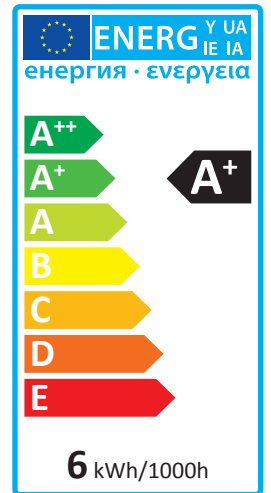
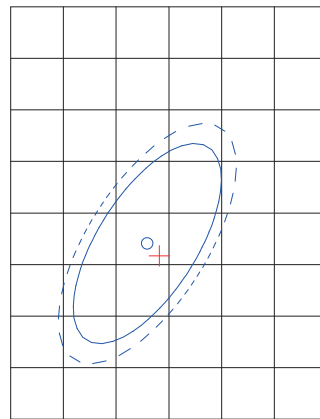
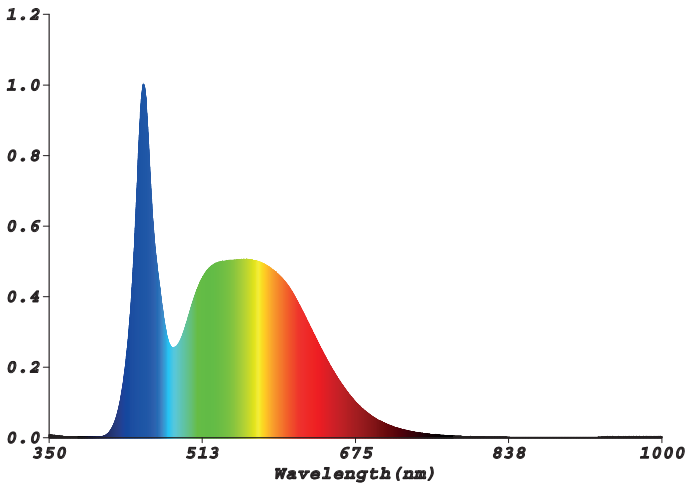
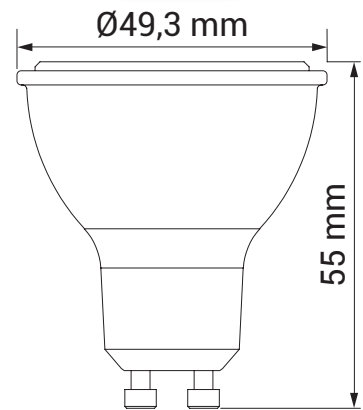


LED



Rozkład widmowy mocy w zakresie 180–800 nm • Spectral power distribution in the range 180–800 nm • Spektrale Strahlungsverteilung im Bereich 180–800 nm • La distribuzione dello spettro di potenza nella gamma 180–800 nm • Spektrální rozložení světla v rozmezí 180–800 nm • Krivka spektrálneho rozdelenia v rozpätí 180–800 nm • Спектральном діапазоні 180–800 нм



Lampa do użytku domowego

DANE ELEKTRYCZNE • ELECTRICAL DATA • ELEKTRISCHE DATEN •

CARATTERISTICHE ELETTRICHE • ELEKTRICKÉ PARAMETRY • ELEKTRICKÉ VLASTNOSTI • Электрические характеристики

Moc • Power • Leistung • Potenza • Příkon • Výkonu • Мощность **6 W**Napięcie • Voltage • Spannung • Tensione • Napětí • Napätie • Напряжение **175-250 V AC**Pobór prądu przez lampę • Current consumption by lamp • Stromaufnahme der Lampe • Consumo di corrente della lampada • Spotřeba proudu lampy • Spotřeba proudu lampy • Ток потребления лампы **47 mA**Współczynnik mocy lampy (pf) • Lamp power factor (pf) • Elektrischer Leistungsfaktor der Lampe (pf) • Il fattore di potenza della lampada (pf) • Účinník světelného zdroje (pf) • Koefficient výkonu světelného zdroje (pf) • Коэффициент мощности (pf) **>0,5**Możliwość przyciemniania • Dimmed • Dimmern • Variatore • Stmivač • Reostat • Регулируемая яркость **NIE (NOT)**

WŁAŚCIWOŚCI ŚWIATŁA • PROPERTIES OF LIGHT • EIGENSCHAFTEN VON LICHT

• PROPRIETÀ DELLA LUCE • VLASTNOSTI SVĚTLA • VLASTNOSTI SVETLA • Параметры светового излучения

Nominalny użyteczny strumień świetlny • Nominal useful luminous flux • Nomineller Nutzlichtstrom • Il flusso luminoso nominale utile • Typový užitečný světelný tok • Nominální užitočný světelný tok • Номинальная полезная потока **400 lm**Nominalny strumień świetlny • Nominal luminous flux • Nomineller Lichtstrom • Il flusso luminoso nominale • Typový světelný tok • Nominální světelný tok • Световая отдача [лм] **440 lm**Nominalny kąt promieniowania • Nominal beam angle • Nomineller Halbwertswinkel • L'angolo del fascio di luce nominale • Typový úhel poloviční svítivosti • Nominální uhol svetelného zväzku • Номинальный угол освещения **120°**Temperatura barwowa • Colour temperature • Farbtemperatur • La temperatura di colore • Teplota chromatičnosti • Teplota farby • Цветовая температура **6500 K**Czas nagrzewania się lampy do 60% pełnego strumienia świetlnego • Warm-up time up to 60% of the full light output • Anlaufzeit bis zur Erreichung von 60% des vollen Lichtstroms • Il tempo di avvio fino al 60% della piena emissione luminosa • Zahřivací doba do 60% plného světelného výkonu • Čas na zahriatie do 60% z celkového svetelného výkonu • Продолжительность прогревания 60% светового излучения **<1 s**Czas startu • Starting time • Startzeit • Il tempo di innesco • Startovací doba • Čas na zapnutie • Время начала **<0,5 s**Współczynnik zachowania strumienia świetlnego na zakończenie nominalnego okresu trwałości (LLMF) • Lumen maintenance factor (LLMF) • Lampenlichtstromerhalt (LLMF) • Il fattore di mantenimento del flusso luminoso (LLMF) • Činitel stárnutí světelného zdroje (LLMF) • Koefficient zachovania svetelného toku (LLMF) • Коэффициент стабильности светового потока (LLMF) **0,7**Wskaźnik oddawania barw CRI [Ra] • Colour rendering [Ra] • Farb wiedergabe [Ra] • La resa del colore [Ra] • Podání barev [Ra] • Podanie farieb [Ra] • Цветопередача [Ra] **≥80**Jednolitość barwy [SDCM] • Colour consistency [SDCM] • Farbkonsistenz [SDCM] • La coerenza dei colori [SDCM] • Zachování barev [SDCM] • Farebná konzistencia [SDCM] • Цветность [SDCM] **≤6**

TRWAŁOŚĆ LAMPY • LIFETIME OF LAMP • LEBENSDAUER DER LAMPE • DURATA DELLA LAMPADA • ŽIVOTNOST LAMPY • ŽIVOTNOST LAMPY • Срок службы

Nominalny okres trwałości lampy • Nominal lifetime of lamp • Nennlebensdauer der Lampe • La vita nominale della lampada • Typová životnost světelného zdroje • Nominálna životnosť svetelného zdroja • Номинальный срок службы ламп **15000 h**Liczba cykli włącz / wyłąc • Number of switching cycles • Zahl der Schaltzyklen • Il numero di cicli di accensione • Počet spínacích cyklů do poruchy • Počet spínacích cyklů • Количество циклов включения **20000**

WYMIARY I WAGA • LAMP DIMENSIONS AND WEIGHT • ABMESSUNGEN UND GEWICHT • DIMENSIONI E PESO • ROZMĚRY A VÁHA • ROZMERY A HMOTNOST • Размеры и вес

Długość całkowita • Total length • Gesamtlänge • Lunghezza totale • Celková délka • Celková dĺžka • Высота **55 mm**Maksymalna średnica • Largest diameter • Größter Durchmesser • Diametro massimo • Největší průměr • Najväčší priemer • Ширина **49,3 mm**

Waga • Weight • Gewicht • Peso • Váha • Hmotnosti • Bec

WARTOŚCI ZNAMIONOWE • RATED VALUES • BEMESSUNGSWERT • VALORE DICHIARATO • JMENOVITOU HODNOTOU • MENOVIÁ HODNOT • Номинальные значения

Moc znamionowa • Rated power • Nennleistung • La potenza nominale • Jmenovitý výkon • Menovitý príkon • Номинальная мощность **6 W**Znamionowy użyteczny strumień świetlny • Rated useful luminous flux • Bemessungsnutzlichtstrom • Il flusso luminoso utile nominale • Jmenovitý užitečný světelný tok • Menovitý užitočný světelný tok • Номинальная полезная потока **400 lm**Znamionowa trwałość lampy • Rated lamp life time • Bemessungslebensdauer der Lampe • La vita nominale della lampada • Jmenovitá životnost světelného zdroje • Menovitá životnosť svetelného zdroja • Номинальный срок службы **15000 h**Znamionowa światłość szczytowa [cd] • Rated peak intensity [cd] • Bemessungsspitzenlichtstärke [cd] • L'intensità di picco dichiarata [cd] • Jmenovitý vrchol svítivosti [cd] • Menovitá maximálna svietivosť [cd] • Сила света [кд] **-**Znamionowy kąt promieniowania • Rated beam angle • Bemessungshalbwertswinkel • L'angolo del fascio dichiarato • Jmenovitý úhel poloviční svítivosti • Menovitý uhol svetelného zväzku • Номинальный угол луча **120°**Zawartość rtęci w lampie • Lamp mercury content • Quecksilbergehalt der Lampe • Contenuto di mercurio della lampada • Obsahem rtuti ve světelném zdroji • Obsah ortuti vo svetelnom zdroji • Содержание ртути **0**