

ZAMEL

GONG DWUTONOWY

BIM-BAM

GNT-921

8V AC

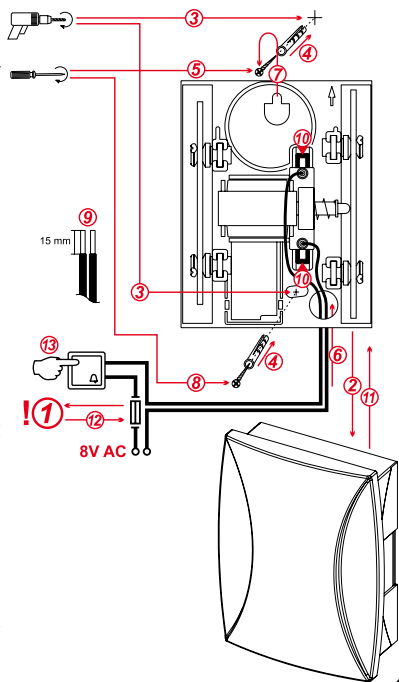
sundi

UWAGA:

- Zaleca się, aby montaż dzwonka dokonała osoba posiadająca stosowne kwalifikacje i uprawnienia.
- Instalacja powinna być wykonana przewodem o przekroju od 0,5 mm² do 2,5 mm² o napięciu znamionowym min. 300/500 V i odpowiednim do warunków zastosowania typie.
- Dzwonek zasilany może być wyłącznie napięciem obniżonym do wartości 8V AC, przy zastosowaniu zewnętrznego transformatora 230/8V AC - np. typu TRM-8 prod. ZAMEL. Transformator należy nabyć oddzielnie - nie jest dołączony do dzwonka.
- Przewód fazowy instalacji dzwonekowej powinien być zabezpieczony przed skutkami zwarcia i przeciążeń za pomocą wyłącznika nadmiarowoprądowego lub bezpiecznika topikowego o odpowiednio dobranej charakterystyce i wartości prądu znamionowego.

INSTRUKCJA MONTAŻU:

1. Przed rozpoczęciem czynności łączeniowych, odłączyć napięcie zasilające instalację dzwonekową. Należy upewnić się za pomocą właściwego przyrządu pomiarowego, że w instalacji dzwonekowej panuje stan beznapięciowy.
 2. Zdjąć pokrywę dzwonka za pomocą wkrętaka płaskiego, podważając zaczep pokrywki.
 3. Ustalić miejsce montażu dzwonka na ścianie, wykonać dwa otwory, odpowiadające otworom montażowym w podstawie dzwonka. Należy zwrócić uwagę na pionowe ułożenie dzwonka (zaznaczone na podstawie).
 4. Osadzić w otworach kołki rozporowe.
 5. Wkręcić wkręt do osadzonego wcześniej górnego kołka rozporowego tak aby wystawał maksymalnie 5 mm.
 6. Przez okrągły otwór w podstawie dzwonka przełożyć przewody instalacji dzwonekowej.
 7. Zawiesić podstawę na wystających, górnym wkręcie.
 8. Przymocować podstawę drugim wkrętem, wkręcając go do dolnego kołka rozporowego.
 9. Odizolować końce przewodów instalacji dzwonekowej na długości 15 mm.
 10. Docisnąć dźwignię zaciskowe i wsunąć odizolowane końce przewodów w otwory zacisków po czym zwolnić dźwignię. Należy sprawdzić poprawność zamocowania przewodów delikatnie je pociągając. W razie potrzeby czynność powtórzyć.
 11. Założyć pokrywę dzwonka
 12. Załączyć napięcie zasilające instalację dzwonekową.
 13. Sprawdzić działanie dzwonka przez naciśnięcie przycisku dzwonekowego.
- Zawsze przed zdjęciem pokrywki dzwonka należy upewnić się, że w instalacji dzwonekowej występuje stan beznapięciowy!**



głośność ~ 78 dB

przyjemny dźwięk

łatwy montaż

instrukcja montażu

www.zamelcet.com

karta gwarancyjna

producent udziela 24 miesięcznej gwarancji

1. ZAMEL sp.z o.o. udziela 24 - miesięcznej gwarancji na sprzedawane towary.
2. Gwarancją ZAMEL sp.z o.o. nie są objęte:
 - a) mechaniczne uszkodzenia powstałe w transporcie, załadunku/ rozładunku lub innych okolicznościach,
 - b) uszkodzenia powstałe na skutek wadliwie wykonanego montażu lub eksploatacji wyrobów ZAMEL sp.z o.o....
 - c) uszkodzenia powstałe na skutek jakichkolwiek przeróbek dokonanych przez KUPUJĄCEGO lub osoby trzecie a odnoszących się do wyrobów będących przedmiotem sprzedaży lub urządzeń niezbędnych do prawidłowego funkcjonowania wyrobów będących przedmiotem sprzedaży,
 - d) uszkodzenia wynikające z działania siły wyższej lub innych zdarzeń losowych, za które ZAMEL sp.z o.o. nie ponosi odpowiedzialności
 - e) źródła zasilania (baterie), będące na wyposażeniu urządzenia w momencie jego sprzedaży (jeśli występują).
3. Wszelkie roszczenia z tytułu gwarancji KUPUJĄCY zgłosi w punkcie zakupu lub firmie ZAMEL sp.z o.o.. na piśmie po ich stwierdzeniu.
4. ZAMEL sp.z o.o.. zobowiązuje się do rozpatrywania reklamacji zgodnie z obowiązującymi przepisami prawa polskiego.
5. Wybór formy załatwienia reklamacji, np. wymiana towaru na wolny od wad, naprawa lub zwrot pieniędzy należy do ZAMEL sp.z o.o..
6. Terytorialny zasięg obowiązywania gwarancji: Rzeczpospolita Polska.
7. Gwarancja nie wyłącza, nie ogranicza, ani nie zawieszają uprawnień KUPUJĄCEGO wynikających z niezgodności towaru z umową.

pieczęć i podpis sprzedawcy,
data sprzedaży

zameL

ZAMEL sp. z o.o.

43-200 Pszczyna, ul. Zielona 27, tel.: (32) 210 46 65; fax: (32) 210 80 04

e-mail: marketing@zamel.pl, www.zamelcet.com

GNT-921 GONG DWUTONOWY

BIM-BAM

Gong elektromechaniczny.

Dźwięk: dwa tony BIM-BAM.

Głośność: ~78 dB.

8V AC/390mA; IP20

PN-EN 60335-1

Masa netto wyrobu: 0,25 kg



PET



Symbol oznaczający selektywne zbieranie sprzętu elektrycznego i elektronicznego. Zakaz umieszczania użytego sprzętu z innymi odpadami.

Wzór zastrzeżony
© Zamel

Deklaracja zgodności znajduje się na stronie internetowej www.zamelcet.com