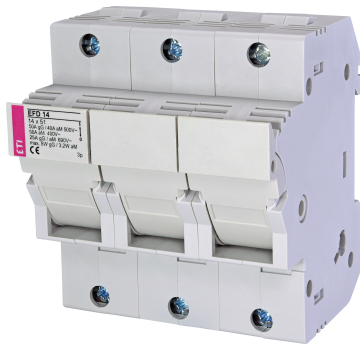


EFD 14 3p



Specyfikacje

ETI Kod	002560004
Opis	EFD 14 3p
Nazwa klasy	Rozłącznik bezpiecznikowy
Prąd znamionowy (A)	50
Wielkość	14x51
Ilość biegunów	3
Napięcie znamionowe AC (V)	690
Kategoria pracy	AC 22B
Połączenie	1,5 - 35mm ²
Montaż	Szyrna TH35

Strona produktu online

Inna dokumentacja



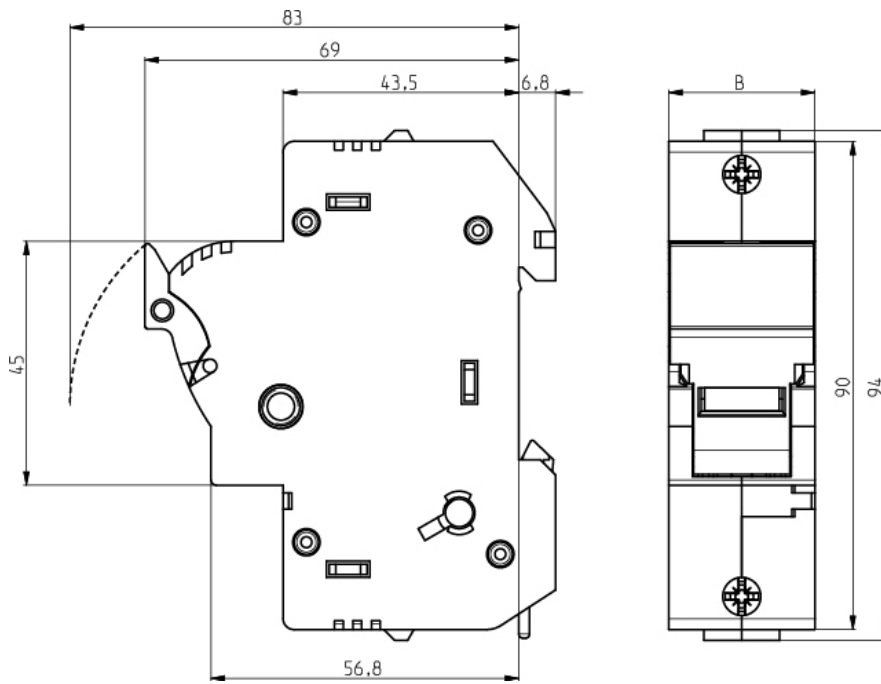
Instrukcja obsługi
 Katalog danych technicznych
 Model 3D
 Deklaracja CE



Międzynarodowa klasyfikacja ETIM

Klasyfikacja	EC002705
Nazwa klasy	Podstawa do wkładki bezpiecznikowej cylindrycznej
Dla rozmiaru bezpiecznika	14x51 mm
Kategoria przepięcia	III
Liczba biegunów	3
Maksymalne znamionowe napięcie pracy Ue AC	690
Prąd znamionowy	50
Rozmiar	14x51
Sposób montażu	Inne
Stopień ochrony (IP) części czołowej	IP20
Zastosowanie	Residential and industrial installation

Rysunek wymiarowy



	B
EFD 14 1p	27
EFD 14 1p+N	54
EFD 14 2p	54
EFD 14 3p	81
EFD 14 3p+N	108