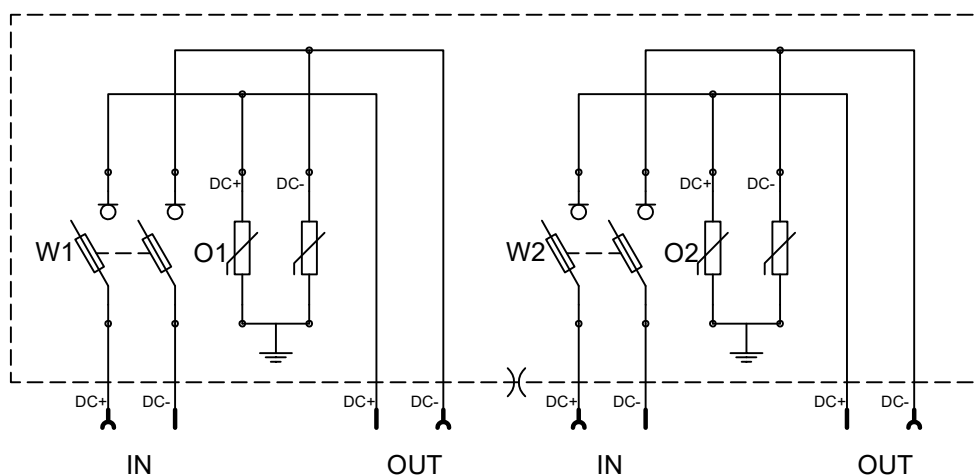


SCHEMAT IDEOWY



WYKAZ ELEMENTÓW

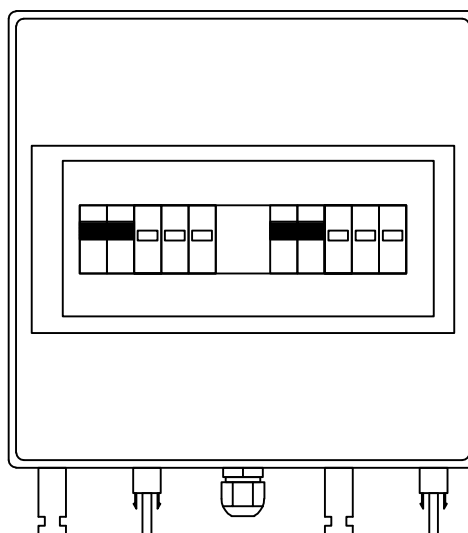
W1; W2 - rozłącznik bezpiecznikowy - 10x38 CHPV EATON
 O1; O2 - ogranicznik przepięć 1000 VDC - SPPVT2-10-2+PE EATON

⌚ - gniazdo - PV-KBT4/6-X


⌚ - wtyk - PV-KST4/6-X

)(- dławica kablowa PG-16

WIDOK



OBUDOWA
 HAGAER VE112PN

Tytuł: ROZDZIELNICA PV-DC	Projekt z dnia 12.07.2021		
Typ: HVE-DC-2S		Nr rys. 1	Ark. 1/1
Zamawiający: DOKO sp. z o. o.			

DEKLARACJA ZGODNOŚCI

Nr 544/21

Niżej podpisany, reprezentujący niżej wymienionego producenta

Producent:

„ELEKTROINSTAL”

Regon: 008365860

NIP: 876-010-31-70

Adres:

86-300 Grudziądz

WIELKIE LNISKA 27

Identyfikacja wyrobu:

Rozdzielnica PV-DC

Typ: HVE-DC-2S, nr fabryczny: 2111

Są zgodne z postanowieniami następującej dyrektywy (dyrektyw) WE (łącznie ze wszystkimi jej zmianami i uzupełnieniami) oraz PN.

Nr dyrektywy / normy

Tytuł:

LVD 73/23/EWG

Dyrektywa niskonapięciowa

PN – EN – 61439

Rozdzielnice nn

Ostatnie dwie cyfry roku, w którym naniesiono oznaczenie CE: **21**

Rozdzielnice są wykonane jednostkowo jako wyroby indywidualnie projektowane, na podstawie projektu dostarczonego przez Zamawiającego.

Grudziądz	16.07.2021r.	„ELEKTROINSTAL” Spółka z o.o. Wielkie Lniska 27, 86-300 Grudziądz tel./fax 56 46 58 011, 46 58 012 NIP 876-010-31-70, REGON 008365860	ELEKTROINSTAL Sp. z o.o. P R E Z E S <i>mgr inż. Tadeusz Obiegły</i>
miejsowość	data		

Grudziądz, 16.01.2024

RAPORT Z BADANIA WYROBU

Weryfikacja według normy PN-EN-61439

Zamawiający: DOKO sp. z o. o.
Nazwa wyrobu: Rozdzielnica PV-DC
Typ: HVE-DC-2S
Nr serii: 1
Nr fabryczny: 2111

Wykonane badania:

Nr	Rodzaj badania	Opis badania	Wynik badania	
1	S	Stopień ochrony obudowy (uszczelnienia, pokrywy ochronne)	pozytywny	✓
			negatywny	
2	S/P	Odstępy izolacyjne powietrzne i powierzchniowe	pozytywny	✓
			negatywny	
3	S/P	Ochrona przeciwporażeniowa i integralność obwodu ochronnego	pozytywny	✓
			negatywny	
4	S	Wbudowanie elementów wyposażenia	pozytywny	✓
			negatywny	
5	S/P	Wewnętrzne obwody elektryczne i połączenia	pozytywny	✓
			negatywny	
6	S	Zaciski do przewodów zewnętrznych	pozytywny	✓
			negatywny	
7	P	Działanie mechaniczne (elementy napędowe, zamki)	pozytywny	✓
			negatywny	
8	P	Pomiar rezystancji izolacji	1550 MΩ	
9	P	Oprzewodowanie, działanie łączeniowe i funkcjonalne	pozytywny	✓
			negatywny	
10	S	Poprawność oznakowania	pozytywny	✓
			negatywny	

S - kontrola wzrokowa

P - badanie za pomocą przyrządu mechanicznego lub elektrycznego

Wykonujący badanie: Sabiniski Waldemar