



Malaga SGS101

SGS101 SON-T70W II MR SKD 42/60

MALAGA - SON-T - 70 W - CLII (II) - ruchomy odbłyśnik - cyfrowy szeregowo-równoległy MK4 - uniwersalny o średnicy 42-60 mm

Malaga1 to uniwersalna oprawa oświetlenia drogowego o nowoczesnym stylu. Zapewnia wysokiej jakości oświetlenie dla bezpiecznej i wygodnej jazdy, a także oświetlenie terenu przy niskich kosztach inwestycji i konserwacji. System optyczny został zaprojektowany z myślą o dobrej kontroli rozsyłu strumienia świetlnego. Malaga zapewnia optymalne natężenie oświetlenia oraz dobrą jego równomierność, kiedy wysokość montażowa równa się w przybliżeniu szerokości drogi, a rozstaw słupów wynosi około 3,5 x szerokość drogi. Oprawa ta nadaje się do montażu bezpośrednio na słupie lub bocznie na wysięgniku.

Danych wyrobów

Informacje podstawowe		Product Family Code	SGS101 [MALAGA]
Liczba źródeł światła	1 [1 sztuka]	Dane techniczne oświetlenia	
Kod rodziny źródła światła	SON-T [SON-T]	Standardowy kąt nachylenia przy montażu bezpośrednio na słupie	15°
Moc źródła światła	70 W	Standardowy kąt nachylenia przymontażu na wysięgniku	15°
Trzonek	E27 [E27]	Eksploatacja i połączenie elektryczne	
Kombipack	brak	Napięcie wejściowe	230/240 V
Osprzęt	CONV [Konwencjonalny]	Zapłonnik	SKD [cyfrowy szeregowo-równoległy MK4]
Klosz/soczewki	PC [klosz z poliwęglanu]	Mechanika i korpus	
Regulacja strumienia świetlnego	-	Urządzenie montażowe	42/60 [uniwersalny o średnicy 42-60 mm]
Klasa ochrony IEC	CLII (II)		
Znak CE	CE		
Oznaczenie ENEC	ENEC		
Optic type outdoor	ruchomy odbłyśnik		
Fotokomórka	brak [-]		

Malaga SGS101

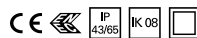
Certyfikaty i zastosowania

Kod klasy szczelności IP	IP43/65 [IP43/65]
Kod mechanicznej odporności na uderzenia	IK08 [IK08]

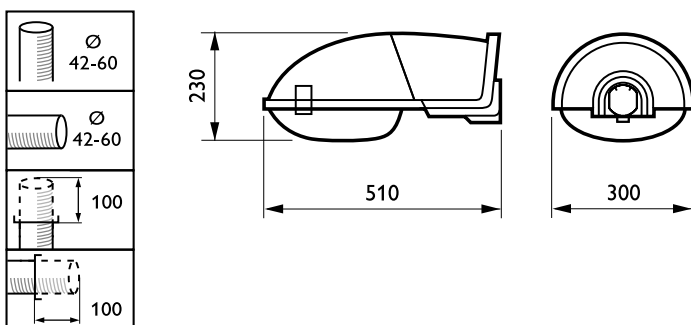
Dane techniczne produktu

Pełny kod produktu	872790063458700
Nazwa produktu na zamówieniu	SGS101 SON-T70W II MR SKD 42/60
EAN/UPC - Produkt	8727900634587
Kod zamówienia	63458700

Numerator - Liczba sztuk w opakowaniu paczce	1
Numerator - Liczba paczek w opakowaniu zewnętrznym	1
Material Nr (12NC)	910925812312
Waga netto (szt.)	3.440 kg



Rysunki techniczne



SGS101

